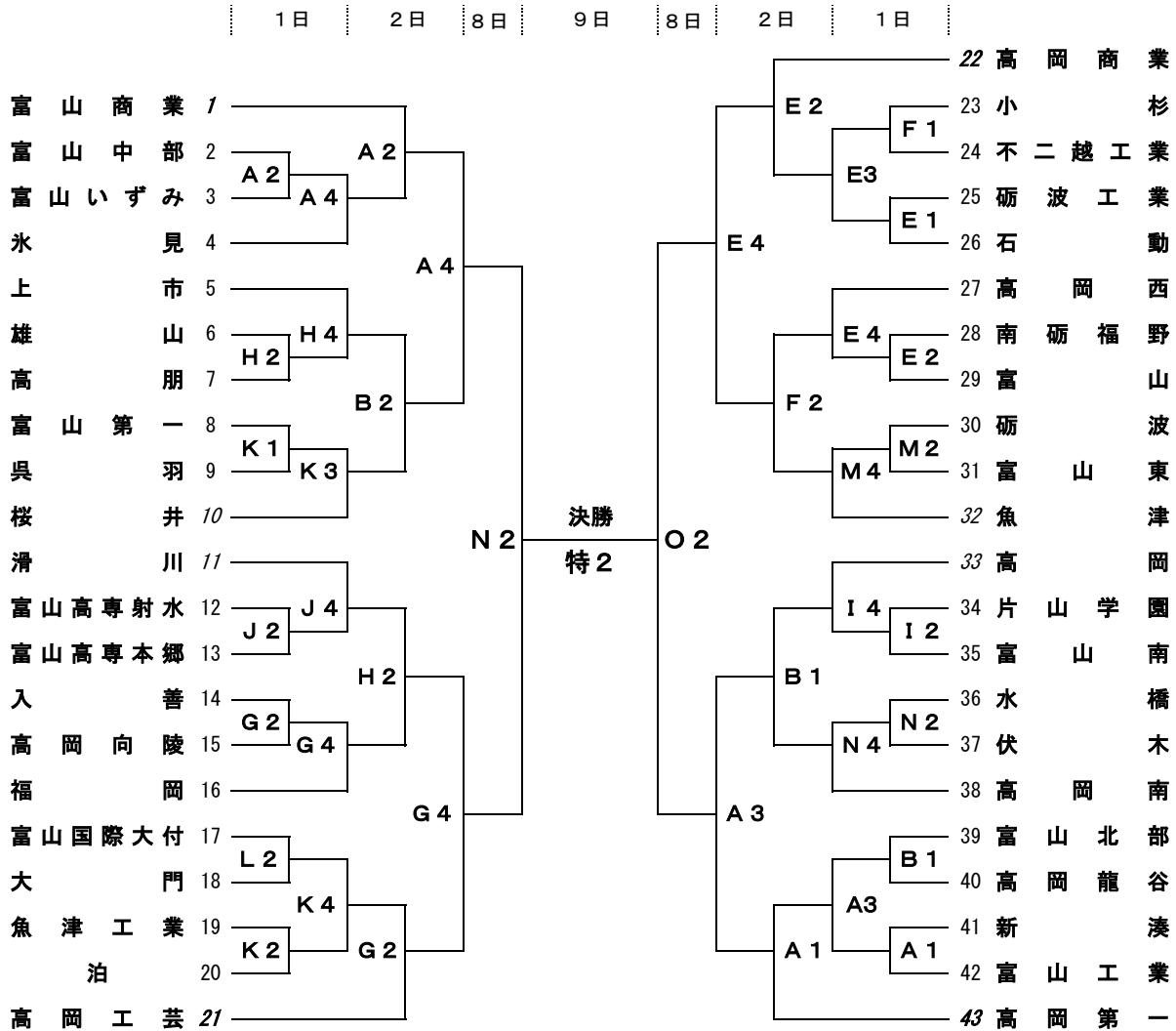


平成26年度全国高等学校選抜優勝大会 富山県予選会組合せ

期 日 平成26年11月1日(土)・2日(日)・8日(土)・9日(日)

男子



試合開始予定時刻

全日程	
1	10:00
2	11:40
3	13:20
4	15:00

コート	会場	会場校(会場主任)	審判主任	TO主任	報道
A	富山県総合体育センター	富山いずみ(板井)			稲葉
E	南砺市福野体育館	南砺福野(澤辺)			内島
G	高岡市ふくおか総合文化センター	福岡(高田)			飴井
I	富山市体育文化センター	富山南(小坂)			竹内
K	黒部市総合体育センター	桜井(飯村)			小川
M	富山県西部体育センター	砺波(高長)			中島

※報道主任の先生へ 報道集約は1日、2日とも「南砺福野体育館」会場 南砺福野高校 内島先生へ

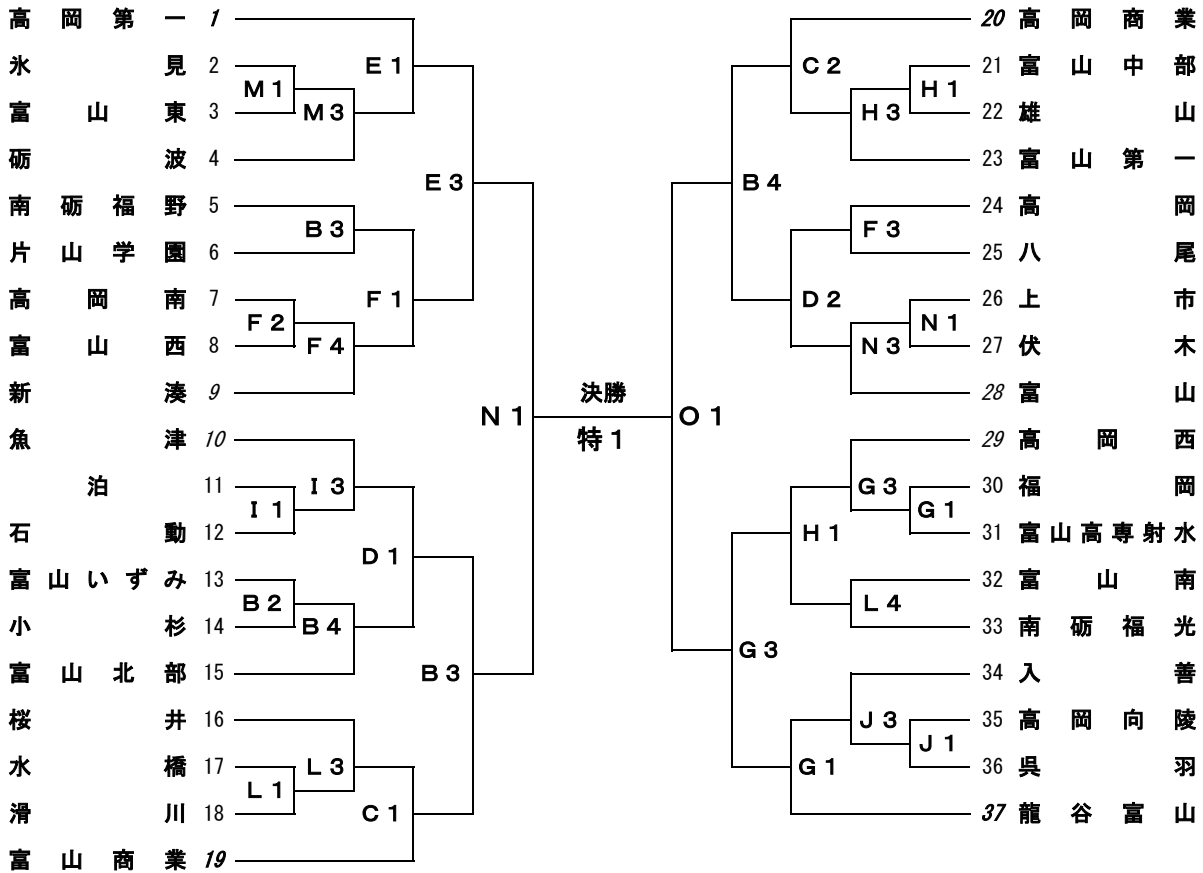
※11月1日の日程	特に連絡はありません
-----------	------------

平成26年度全国高等学校選抜優勝大会 富山県予選会組合せ

期 日 平成26年11月1日(土)・2日(日)・8日(土)・9日(日)

女子

1日 2日 8日 9日 8日 2日 1日



11月2日	コート	会場	会場校(会場主任)	審判主任	TO主任	報道
	A	富山県 総合体育センター	富山商(広川)			永守
	B					
	C					
	D					
	E	南砺市 福野体育館	砺波工(島田)			林
	F	高岡市 ふくおか総合文化センター	福岡(高田)			村
	G					
	H					

	全日程
1	10:00
2	11:40
3	13:20
4	15:00

11月8日	コート	会場	会場校(会場主任)	審判主任	TO主任	報道
	N	滑川市	滑川(浅野)		坂井 亀井 福掛 原村	内島
	O	総合体育センター				

11月9日	コート	会場	会場校(会場主任)	審判主任	TO主任	報道
	特	富山市 総合体育館	富山東(長森)		村長森	内島

※報道主任の先生へ 報道集約は1日、2日とも「南砺福野体育館」会場 南砺福野高校 内島先生へ

- ベンチに入る人数は、引率責任者・コーチ・Aコーチ・トレーナー・マネージャー各1名、選手15名、計20名以内とする。
- 第1試合のテーブルオフィシャルズは、第2試合から3名ずつ出て行う。
- ユニフォームは、番号の若いチームが淡色(白)を着用すること。
- ベンチは、番号の若いチームがテーブルオフィシャル席に向かって右側とする。
- 貴重品の管理は、各チームごとに責任を持って行い、盗難にはくれぐれも注意すること。
- テーブルオフィシャルズは、経験者で行うこと。
- 最終試合の後始末・清掃等は会場主任の指示の下、最終試合出場チームも協力して行うこと。

※11月1日の日程	特にありません
-----------	---------